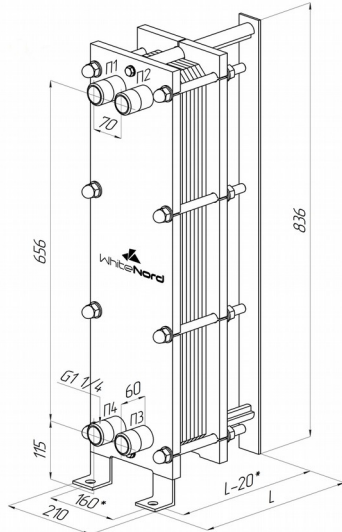


Расчет № WN13-2024013040

Серия
ПТО:

Е

Дата: 30.01.2024



*- установочные размеры

P1- вход греющей среды

P2- выход нагреваемой среды

P3- вход нагреваемой среды

P4- выход греющей среды

Тепловая нагрузка, ккал/ч	129000
Коэф. теплопередачи, ккал/м ² *ч*К	2692
Запас площади пов-ти, %	42.02
Эффективная площадь, м ²	3.11
Материал прокладок	EPDM
Количество пластин	39-TL
Материал пластин	AISI316
Толщина пластин, мм	0.5
Внутренний объём, л	7.98
ДУ, мм	32
Масса нетто, кг	80
Длина (L), мм	400

Контур

Среда

Расход, т/ч

Температура на входе, С

Температура на выходе, С

Потери давления, м.вод.ст.

Скорость в каналах, м/с

Расчётное/пробное давление, кгс/см²

Расчётная температура, С

Соединения

Вставки

Ответные фланцы

Греющий

Вода

4.31

70

40

1.84

0.24

16/22

150

Ду 32, Ру16 ГОСТ 8969-75

-

-

Нагреваемый

Вода

2.15

5

65

0.53

0.12

Ду 32, Ру16 Фланец 12X18Н10Т

-

-

Поставщик:

/
М.П.

Покупатель:
проверены и согласованы

Данные расчёта

/
М.П.